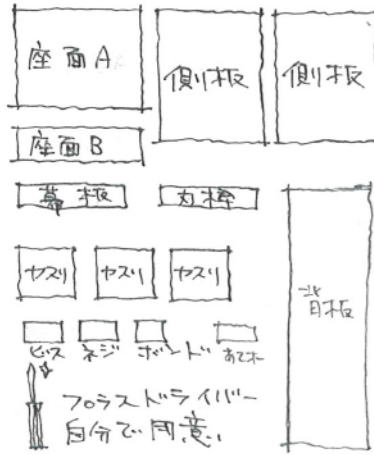


# 組み立て説明書

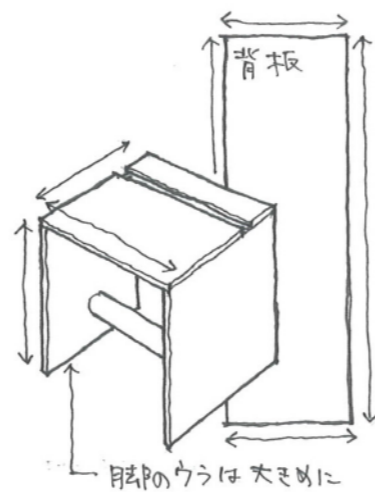
プラスドライバーをご用意ください  
板は切り出しただけの状態ですので、ささくれなどがございます  
軍手などをして気をつけて作業をしてください



## 1 内容物を確認する

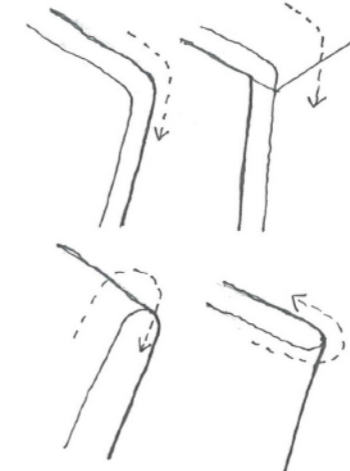
キットの内容を確認しましょう

- 座面A: 1枚
  - 座面B: 1枚
  - 背板合板: 1枚
  - 側面板: 2枚
  - 幕板: 1枚
  - 丸棒: 1本
  - ネジ: 4本 (1本あまり)
  - ビス: 16本 (2本あまり)
  - サンドペーパー 60番: 1枚
  - サンドペーパー 150番: 1枚
  - サンドペーパー 240番: 1枚
  - ボンド: 1本
  - やすりがけ用当て木: 1個
- ※プラスドライバーをご用意ください



## 4 研磨面取りをする

材料は機械で切り出したままの状態、カドが立っています。150番または240番のサンドペーパーを使い、触っても痛くないくらいにカドの面を取りましょう。サンドペーパーは数字の小さい方が荒く、たくさん削れます。一般的な家具は、240番程度まで全体を研磨して仕上げられることが多いです。

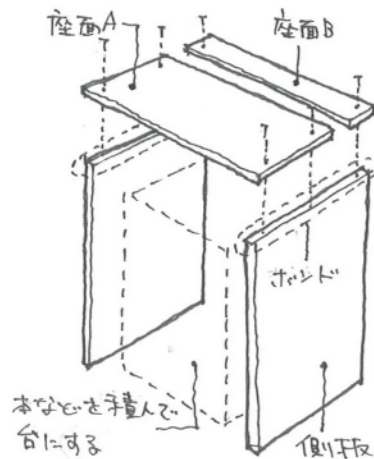


## 7 大きく面取りをしてみる

60番のサンドペーパーを使って、大きく面を取ってきましょう。面取りの向きによって、椅子の表情が大きく変わります。手で触る所を丸くしてみたり、面どうしをつなげてみたり、面の取り方だけで様々なバリエーションの椅子が生まれます。

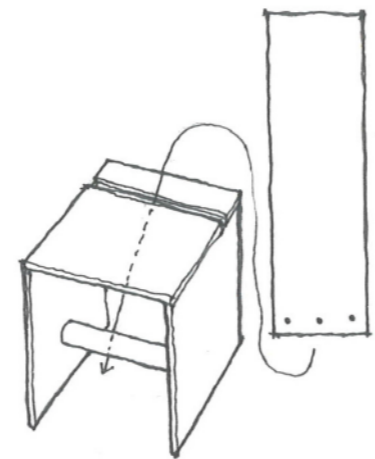
## 2 組み立て

座面と側面板を接合します。側面板の断面にボンドを薄く塗り、座面を上からビスで接合します。一人で組み立てるのは難しいですが、本などを積んだ上に座面を乗せると作業がしやすいです。ビスを止めた後にはみ出たボンドは布やキッチンペーパーなどを軽く濡らして拭き取ります。



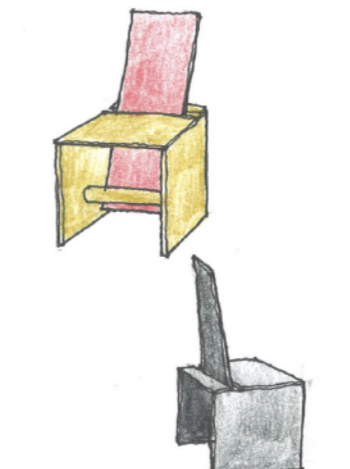
## 5 組み立て

背板を座面のスリットから差し込み、丸棒のところでネジで固定します。ネジは両方軽く締めた後に、きちんと垂直になっているかを確認したら、ドライバーできつく締めます。強く締め付けすぎると、丸棒に埋め込んでいる鬼目ナット(金具)が壊れてしまうので注意してください。



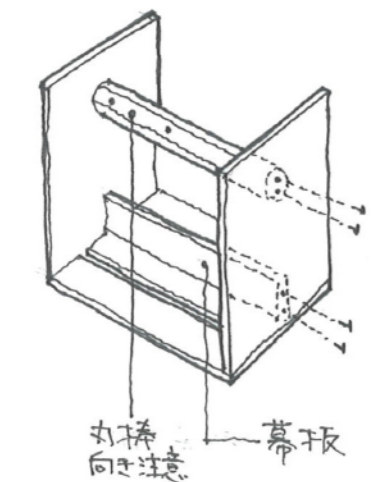
## 8 塗装をしてみる

ホームセンターなどで塗料を買って、塗ってきましょう。色をつけたい場合は水性ペンキ、木の表情を活かしたい場合はウレタンクリアまたは植物性のオイルがおすすめです。部材ごとに色を塗り分けると、よりカタチの構成が浮き上がります。



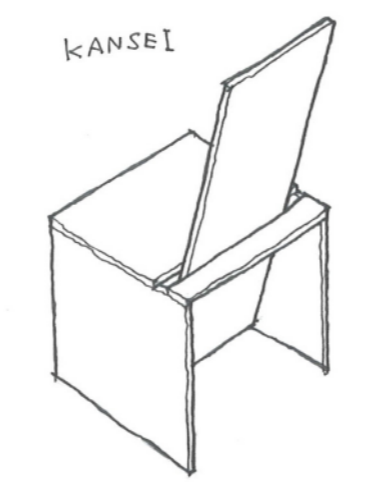
## 3 組み立て

座面下の幕板と丸棒を取り付けます。木口にボンドを薄く塗った後に、側面側からビスを締めて固定してください。丸棒は前後の向きがあるので、取り付ける方向に注意してください。平らな面があるのが後ろ側です。



## 6 完成

以上で完成です。このままでも椅子として使用できますが、よろしかったら7-9の手順も試して、自分だけのオリジナルの椅子を作り上げてみてください。



## 9 違う使い方を探してみる

シンプルで背板も取り外せる構成なので、椅子以外の使い方もできるかもしれません。背板を外したり、向きを変えたりして、さまざまな使い方を試してみてください。

